

Họ, tên thí sinh:
Số báo danh:

Mã đề thi: 004

Câu 1: Cơ thể có kiểu gen nào sau đây được gọi là thể đồng hợp tử về cả hai cặp gen đang xét?

- A. $\frac{aB}{aB}$. B. $\frac{Ab}{aB}$. C. $\frac{AB}{ab}$. D. $\frac{AB}{aB}$.

Câu 2: Ở người, alen A nằm trên nhiễm sắc thể X quy định mắt nhìn màu bình thường là trội hoàn toàn so với alen a quy định bệnh mù màu. Người phụ nữ bình thường có kiểu gen là

- A. X^AX^a . B. X^aX^a . C. X^AY . D. X^aY .

Câu 3: Đâu là nhận định **không** đúng khi nói về các điều kiện nghiệm đúng của định luật Hacđi-Vanbec?

- A. Có hiện tượng di nhập gen. B. Các cá thể giao phối tự do.
C. Không có chọn lọc tự nhiên. D. Quần thể có kích thước lớn.

Câu 4: Theo thuyết tiến hóa hiện đại, một alen có lợi có thể bị loại bỏ hoàn toàn khỏi quần thể do tác động của nhân tố nào?

- A. Chọn lọc tự nhiên. B. Giao phối ngẫu nhiên.
C. Các yếu tố ngẫu nhiên. D. Giao phối không ngẫu nhiên.

Câu 5: Trong cơ chế điều hòa hoạt động gen ở sinh vật nhân sơ vai trò của gen điều hòa là gì?

- A. Nơi tiếp xúc enzym ARN pôlimeraza.
B. Mang thông tin quy định enzym ARN pôlimeraza.
C. Nơi liên kết với prôtêin điều hòa.
D. Mang thông tin quy định tổng hợp prôtêin ức chế.

Câu 6: Codon nào sau đây mang tín hiệu kết thúc quá trình dịch mã?

- A. 5'UAA3'. B. 3'UAA5'. C. 5'AUG3'. D. 3'UAG5'.

Câu 7: Năm 1953, Milơ và Urây đã làm thí nghiệm để kiểm tra giả thuyết của Oparin và Handan không có thành phần khí

- A. H_2 . B. CH_4 . C. CO_2 . D. NH_3 .

Câu 8: Ở thực vật trên cạn cơ quan hấp thụ nước và ion khoáng chủ yếu là

- A. rễ. B. củ. C. lá. D. thân.

Câu 9: Tạo giống bằng phương pháp gây đột biến đặc biệt có hiệu quả đối với đối tượng nào sau đây?

- A. Giống thủy sản. B. Giống vi sinh vật. C. Giống vật nuôi. D. Giống cây trồng.

Câu 10: Cơ chế gây bệnh di truyền phân tử ở người phần lớn là do

- A. biến dị tổ hợp. B. đột biến gen.
C. đột biến nhiễm sắc thể. D. biến dị di truyền.

Câu 11: Theo lí thuyết, phép lai nào sau đây cho đời con có kiểu gen phân li theo tỉ lệ 1 : 1?

- A. $AA \times aa$. B. $Aa \times Aa$. C. $aa \times aa$. D. $Aa \times aa$.

Câu 12: Trong các nhân tố tiến hóa, nhân tố **không** làm thay đổi tần số alen của quần thể là

- A. giao phối không ngẫu nhiên. B. chọn lọc tự nhiên.
C. di - nhập gen. D. đột biến.

Câu 13: Theo lý thuyết, quá trình giảm phân bình thường ở cơ thể có kiểu gen AaBbDD tạo ra tối đa bao nhiêu loại giao tử?

- A. 2. B. 6. C. 8. D. 4.

Câu 14: Loài người xuất hiện ở kỉ

- A. Krêta. B. đệ tam. C. đệ tứ. D. Jura.

Câu 15: Tập hợp các kiểu hình của một kiểu gen tương ứng với các môi trường khác nhau được gọi là

- A. mức giới hạn của kiểu gen. B. thường biến.
C. mức phản ứng của kiểu gen. D. biến dị tổ hợp.

Câu 16: Ở sinh vật nhân thực, trình tự nuclêôtit trong vùng mã hóa của gen nhưng không mã hóa axit amin được gọi là

- A. vùng vận hành. B. đoạn intron. C. đoạn êxôn. D. gen phân mảnh.

Câu 17: Động vật thuộc lớp Thú hô hấp

- A. bằng mang. B. qua bề mặt cơ thể.
C. bằng phổi. D. bằng hệ thống ống khí.

Câu 18: Trong các phát biểu sau, có bao nhiêu phát biểu đúng về vai trò của các nhân tố tiến hóa theo thuyết tiến hóa hiện đại?

- (I) Đột biến tạo alen mới, cung cấp nguồn nguyên liệu sơ cấp cho quá trình tiến hóa.
(II) Các yếu tố ngẫu nhiên có thể làm nghèo nàn vốn gen của quần thể.
(III) Chọn lọc tự nhiên làm thay đổi tần số alen của các quần thể sinh vật nhân sơ nhanh hơn so với các quần thể sinh vật nhân thực.
(IV) Chọn lọc tự nhiên làm biến đổi kiểu hình của sinh vật, giúp sinh vật thích nghi với môi trường sống.

- A. 3. B. 1. C. 4. D. 2.

Câu 19: Một mARN trưởng thành của người được tổng hợp nhân tạo gồm 3 loại nuclêôtit A, U, G. Theo lý thuyết, số loại bộ ba mã hóa axit amin tối đa có thể có trên phân tử mARN này là

- A. 26. B. 25. C. 27. D. 24.

Câu 20: Khi trời nắng ta đứng dưới bóng cây cảm thấy mát hơn đứng dưới mái che bằng vật liệu xây dựng vì lá cây

- A. thoát hơi nước thường xuyên làm hạ nhiệt độ môi trường xung quanh tán lá.
B. đã làm cho không khí ẩm thường xuyên nhờ quá trình hút nước ở rễ liên tục.
C. đóng mở khí khổng thường xuyên ngay cả khi ở trong bóng tối.
D. đã tạo ra sức hút nước trong cây.

Câu 21: Ở một loài thực vật, màu sắc hoa do gen nằm ở trong tế bào chất quy định, trong đó hoa vàng trội so với hoa xanh. Lấy hạt phấn của cây hoa màu xanh thụ phấn cho noãn cây hoa màu vàng được F₁. Cho F₁ tự thụ phấn, tỉ lệ kiểu hình ở đời F₂ là

- A. 100% cây cho hoa màu vàng. B. 75% cây hoa vàng; 25% cây hoa xanh.
C. 100% cây cho hoa màu xanh. D. 75% cây hoa xanh; 25% cây hoa vàng.

Câu 22: Một quần thể thực vật tự thụ phấn, alen A quy định hoa đỏ trội hoàn toàn so với alen a quy định hoa trắng. Thế hệ xuất phát (P) có 30% số cây hoa trắng. Ở F₃, số cây hoa trắng chiếm 38,75%. Cho rằng quần thể không chịu tác động của các nhân tố tiến hóa khác. Theo lý thuyết, kiểu hình ở thế hệ F₂ là?

- A. 3 đỏ : 1 trắng. B. 5 trắng : 3 đỏ. C. 5 đỏ : 3 trắng. D. 7 đỏ : 3 trắng.

Câu 23: Loại tế bào nào dưới đây **không** chứa cặp nhiễm sắc thể tương đồng?

- A. Giao tử bất thường dạng n – 1.
B. Tế bào bình thường lưỡng bội.
C. Giao tử bất thường dạng n + 1.
D. Các tế bào sinh tinh, sinh trứng ở giai đoạn sinh trưởng.

Câu 24: Khi nói về cơ chế di truyền ở sinh vật nhân thực, trong điều kiện không có đột biến xảy ra, phát biểu nào sau đây **không** đúng?

- A. Trong phiên mã, sự kết cặp các nuclêôtit theo nguyên tắc bổ sung xảy ra ở tất cả các nuclêôtit trên mạch mã gốc ở vùng mã hóa của gen.
- B. Sự nhân đôi ADN xảy ra ở nhiều điểm trong mỗi phân tử ADN tạo ra nhiều đơn vị tái bản.
- C. Trong dịch mã, sự kết cặp các nuclêôtit theo nguyên tắc bổ sung xảy ra ở tất cả các nuclêôtit trên phân tử mARN.
- D. Trong tái bản ADN, sự kết cặp các nuclêôtit theo nguyên tắc bổ sung xảy ra ở tất cả các nuclêôtit trên mỗi mạch đơn.

Câu 25: Cho các thông tin sau:

- (I) Làm thay đổi hàm lượng ADN ở trong nhân tế bào.
- (II) Làm xuất hiện các gen mới trong quần thể.
- (III) Làm thay đổi chiều dài của phân tử ADN.
- (IV) Xảy ra ở cả thực vật và động vật.

Có bao nhiêu thông tin là đặc điểm chung của đột biến đảo đoạn nhiễm sắc thể và đột biến lệch bội dạng thể một?

- A. 4.
- B. 3.
- C. 2.
- D. 1.

Câu 26: Một tế bào sinh dục đực có kiểu gen $AaBb \frac{DE}{de} X^H Y$ giảm phân tạo giao tử, biết tần số hoán vị gen giữa hai gen D và E là 10%. Theo lí thuyết, có bao nhiêu phát biểu sau đây có thể đúng?

- (I) Có thể tạo ra 2 loại tinh trùng với tỉ lệ bằng nhau.
- (II) Có thể tạo ra 4 loại tinh trùng với tỉ lệ 18 : 18 : 1 : 1.
- (III) Có thể tạo ra 4 loại tinh trùng với tỉ lệ 4 : 4 : 1 : 1.
- (IV) Có tối đa 16 loại tinh trùng được tạo ra.

- A. 4.
- B. 3.
- C. 2.
- D. 1.

Câu 27: Một cơ thể khi giảm phân bình thường đã tạo ra giao tử Ab chiếm tỉ lệ 20%. Kiểu gen và tần số hoán vị gen lần lượt là

- A. $\frac{Ab}{aB}$, 20%.
- B. $\frac{AB}{ab}$, 20%.
- C. $\frac{AB}{ab}$, 40%.
- D. $\frac{Ab}{aB}$, 40%.

Câu 28: Cho biết số lượng từng loại nuclêôtit của một nhiễm sắc thể như sau: $A = T = 1,5 \times 10^6$ nuclêôtit; $G = X = 1,3 \times 10^6$ nuclêôtit. Các nhiễm sắc thể (I, II, III) trong bảng dưới đây là kết quả của đột biến từ nhiễm sắc thể đã cho

Nhiễm sắc thể	Số lượng từng loại nuclêôtit ($\times 10^6$)	
	A = T	G = X
I	1,6	1,5
II	1,45	1,26
III	1,5	1,3

Từ bảng số liệu trên, cho biết các nhiễm sắc thể I, II, III là kết quả của dạng đột biến nào sau đây?

- A. I-Đảo đoạn; II-Mất đoạn; III-Lặp đoạn.
- B. I-Lặp đoạn; II-Mất đoạn; III-Đảo đoạn.
- C. I-Đảo đoạn; II-Lặp đoạn; III-Mất đoạn.
- D. I-Lặp đoạn; II-Đảo đoạn; III-Mất đoạn.

Câu 29: Quần thể cây tứ bội được hình thành từ quần thể cây lưỡng bội có thể xem như loài mới vì cây tứ bội

- A. có cơ quan sinh dưỡng, cơ quan sinh sản lớn hơn cây lưỡng bội.
- B. có khả năng sinh trưởng, phát triển mạnh hơn cây lưỡng bội.
- C. khi giao phấn với cây lưỡng bội cho đời con bất thụ.
- D. có khả năng sinh sản hữu tính kém hơn cây lưỡng bội.

Câu 30: Ở cá xương, quá trình hô hấp có thể lấy được hơn 80% lượng ôxi của nước qua mang vì dòng nước chảy một chiều qua mang và dòng máu chảy trong mao mạch mang

- A. xuyên ngang với dòng nước.
- B. song song với dòng nước.
- C. song song, ngược chiều với dòng nước.
- D. song song, cùng chiều với dòng nước.

Câu 31: Ở một loài thực vật, tính trạng khối lượng quả do nhiều gen phân li độc lập (mỗi gen đều có 2 alen) tương tác với nhau theo kiểu cộng gộp. Cứ mỗi alen trội trong kiểu gen làm quả nặng thêm 10g. Quả có khối lượng nặng nhất là 140g. Cho giao phấn cây có quả nhẹ nhất với cây có quả nặng nhất thu được F_1 , F_1 tự thụ phấn thu được F_2 gồm 7 loại kiểu hình. Biết không có hiện tượng đột biến, theo lí thuyết cây có khối lượng quả 120g ở F_2 chiếm tỉ lệ

- A. 3/16.
- B. 3/64.
- C. 15/64.
- D. 3/32.

Câu 32: Một quần thể động vật giao phối tự do ở trạng thái cân bằng di truyền, xét 2 cặp gen Aa và Bb phân li độc lập, mỗi gen quy định một tính trạng và trội hoàn toàn, trong đó có tần số alen $A = 0,5$; $a = 0,5$; $B = 0,4$; $b = 0,6$. Biết quần thể không chịu tác động của nhân tố tiến hóa, theo lí thuyết có bao nhiêu phát biểu sau đây đúng?

- (I) Số loại kiểu gen, số loại kiểu hình tối đa trong quần thể lần lượt là 9 và 4.
- (II) Tỉ lệ loại kiểu hình có 1 tính trạng trội, 1 tính trạng lặn ở thế hệ F_2 là 43%.
- (III) Tần số kiểu gen dị hợp giảm dần, tần số kiểu gen đồng hợp tăng dần qua các thế hệ.
- (IV) Kiểu gen aabb của quần thể ở thế hệ F_5 là 30%.

- A. 4.
- B. 3.
- C. 1.
- D. 2.

Câu 33: Trong các mức cấu trúc siêu hiển vi của nhiễm sắc thể điển hình ở sinh vật nhân thực, sợi chất nhiễm sắc có đường kính là

- A. 11 nm.
- B. 2 nm.
- C. 300 nm.
- D. 30 nm.

Câu 34: Cho các phát biểu sau về sinh vật nhân thực:

- (I) Chiều dài mARN sơ khai tương ứng chiều dài gen mã hóa tương ứng.
- (II) Phân tử ADN chỉ có 1 mạch làm khuôn, mạch còn lại là mạch mã hóa.
- (III) Nhiều chuỗi pôlipeptit có thể tổng hợp từ một phân tử mARN trưởng thành duy nhất.
- (IV) Một chuỗi pôlipeptit có thể được tổng hợp bởi nhiều ribôxôm.

Số phát biểu đúng là?

- A. 3.
- B. 4.
- C. 1.
- D. 2.

Câu 35: Một loài thực vật, tính trạng màu hoa do 3 cặp gen Aa, Bb và Dd phân li độc lập, tương tác bổ sung. Khi có cả A, B và D quy định hoa đỏ, các kiểu gen còn lại quy định hoa trắng. Cho cây dị hợp 3 cặp gen tự thụ phấn, thu được F_1 . Biết rằng không xảy ra đột biến. Theo lí thuyết, có bao nhiêu phát biểu sau đây đúng?

- (I) Ở F_1 , loại cây hoa đỏ chiếm tỉ lệ 27/64.
- (II) Trong tổng số cây hoa đỏ ở F_1 , số cây đồng hợp 1 cặp gen chiếm tỉ lệ 4/9.
- (III) Lấy ngẫu nhiên 1 cây hoa trắng ở F_1 , xác suất thu được cây đồng hợp tử về 2 cặp gen là 18/37.
- (IV) Có tối đa 19 loại kiểu gen quy định hoa trắng.

- A. 1.
- B. 4.
- C. 3.
- D. 2.

Câu 36: Cho ruồi giấm cái thân xám, cánh dài, mắt đỏ giao phối với ruồi giấm đực thân đen, cánh cụt, mắt trắng (P), thu được F₁ có 100% cá thể thân xám, cánh dài, mắt đỏ. Các cá thể F₁ giao phối tự do, thu được F₂. Ở F₂, ruồi cái có thân đen, cánh cụt, mắt đỏ chiếm 10,5%. Biết không xảy ra đột biến, một gen quy định một tính trạng, gen quy định màu mắt nằm trên đoạn không tương đồng của nhiễm sắc thể X. Theo lý thuyết, có bao nhiêu phát biểu sau đây đúng?

(I) Kiểu gen của ruồi giấm cái F₁ và tần số hoán vị gen là $\frac{AB}{ab} X^D X^d$, 8%.

(II) Ở giới cái của F₂ có 14 loại kiểu gen, 4 loại kiểu hình.

(III) Ở F₂ xác suất con cái dị hợp tất cả các cặp gen trong số ruồi thân xám, cánh dài, mắt đỏ là 10,5%.

(IV) Nếu cho ruồi đực F₁ lai phân tích thì ở đời con, loại ruồi cái thân xám, cánh dài, mắt đỏ chiếm tỉ lệ 25%.

A. 3.

B. 1.

C. 2.

D. 4.

Câu 37: Một loài thực vật lưỡng bội, tính trạng màu hoa do 1 gen có 5 alen quy định. Thực hiện hai phép lai, thu được kết quả sau:

- Phép lai 1: Cây hoa tím lai với cây hoa đỏ (P), thu được F₁ có kiểu hình phân li theo tỉ lệ 2 cây hoa tím : 1 cây hoa đỏ : 1 cây hoa vàng.

- Phép lai 2: Cây hoa vàng lai với cây hoa hồng (P), thu được F₁ có kiểu hình phân li theo tỉ lệ 2 cây hoa vàng : 1 cây hoa hồng : 1 cây hoa trắng.

Biết alen trội là trội hoàn toàn, không xảy ra đột biến. Có bao nhiêu phát biểu sau đây đúng?

(I) Thứ tự trội lặn của các tính trạng biểu hiện màu hoa là Tím > Đỏ > Vàng > Hồng > Trắng.

(II) Có tối đa 15 sơ đồ lai (không tính phép lai thuận nghịch) mà khi 2 cá thể lai với nhau, đời con có kiểu hình hoa trắng.

(III) Phép lai giữa hai cá thể có cùng kiểu hình tạo ra đời con có tối đa 4 loại kiểu gen và 2 loại kiểu hình.

(IV) Có tối đa 45 sơ đồ lai (không tính phép lai thuận nghịch) mà khi cho 2 cá thể lai với nhau, đời con có kiểu hình hoa đỏ.

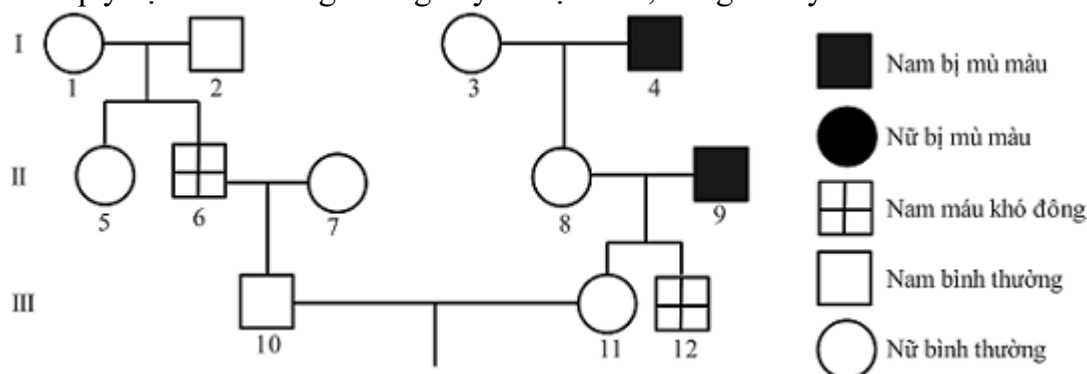
A. 2.

B. 3.

C. 1.

D. 4.

Câu 38: Sơ đồ phả hệ hình dưới đây mô tả bệnh mù màu và bệnh máu khó đông ở người do gen lặn quy định, mỗi tính trạng đều do một gen có 2 alen nằm trên vùng không tương đồng của nhiễm sắc thể giới tính X quy định. Biết rằng không xảy ra đột biến; hai gen này cách nhau 20 cM.



Theo lý thuyết, có bao nhiêu dự đoán sau đây đúng?

(I) Có 7 người xác định được chính xác kiểu gen.

(II) Người số (1) và (5); (3) và (8) có thể có kiểu gen giống nhau.

(III) Xác suất sinh con bị cả hai bệnh của 10 – 11 là 4%.

(IV) Cặp vợ chồng 10 – 11 đã sinh được 1 người con trai đầu lòng mắc cả hai bệnh. Xác suất để vợ chồng trên sinh thêm 1 con trai thứ 2 và 1 con gái thứ 3 không mắc hai bệnh trên là 5%.

A. 3.

B. 4.

C. 1.

D. 2.

Câu 39: Ở một loài thực vật, gen A quy định thân cao trội hoàn toàn so với alen a quy định thân thấp; gen B quy định hoa đỏ trội hoàn toàn với alen b quy định hoa vàng. Hai cặp gen cùng nằm trên một cặp NST. Cho phép lai P : $\frac{Ab}{aB} \times \frac{AB}{ab}$, thu được F₁ có 16% số cây dị hợp 2 cặp gen. Biết không xảy ra đột biến nhưng xảy ra hoán vị gen ở cả hai giới với tần số bằng nhau. Theo lí thuyết, có bao nhiêu phát biểu sau đây đúng?

- (I) Ở F₁, cây thân thấp, hoa đỏ thuần chủng chiếm 8%.
(II) Ở F₁, cây thân cao, hoa vàng dị hợp chiếm tỉ lệ 17%.
(III) Lấy ngẫu nhiên 1 cây thân cao, hoa đỏ ở F₁, xác suất thu được cây thuần chủng là 2/27.
(IV) Lấy ngẫu nhiên 2 cây thân cao, hoa vàng ở F₁, xác suất thu được 1 cây thuần chủng là 68/441.
- A. 1. B. 3. C. 4. D. 2.

Câu 40: Xét vùng mã hóa của gen I và gen II trong một tế bào. Gen I có A = 600 nuclêôtit (Nu) và G = 1,5A. Mạch gốc của gen này có A = 225 Nu, G = 475 Nu. Gen II có chiều dài bằng 1 nửa chiều dài gen I và số liên kết hiđrô giữa các cặp A – T bằng 2/3 số liên kết hiđrô của cặp G – X. Trên mạch gốc của gen II có A = 180 Nu, G = 150 Nu. Gen I và gen II đều thực hiện phiên mã 3 lần. Cho các phát biểu sau:

- (I) Tổng số Nu loại A của gen I và gen II là 1500.
(II) Số liên kết hiđrô của gen II là 1875.
(III) Số Nu loại G cung cấp cho quá trình phiên mã của gen I là 1425.
(IV) Mạch gốc của gen II có tỷ lệ phần trăm Nu loại X là 30%.

Số phát biểu đúng là?

- A. 1. B. 3. C. 4. D. 2.

----- HẾT -----